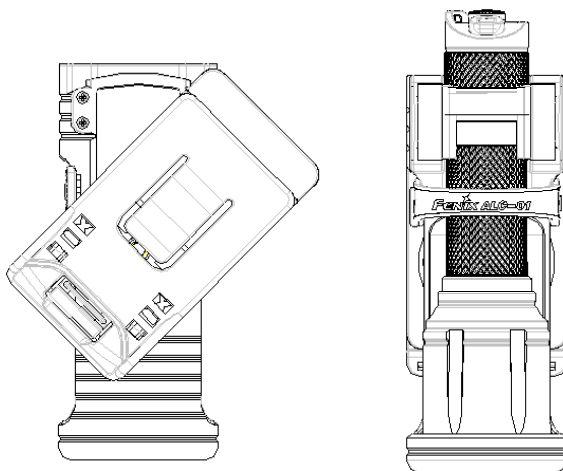
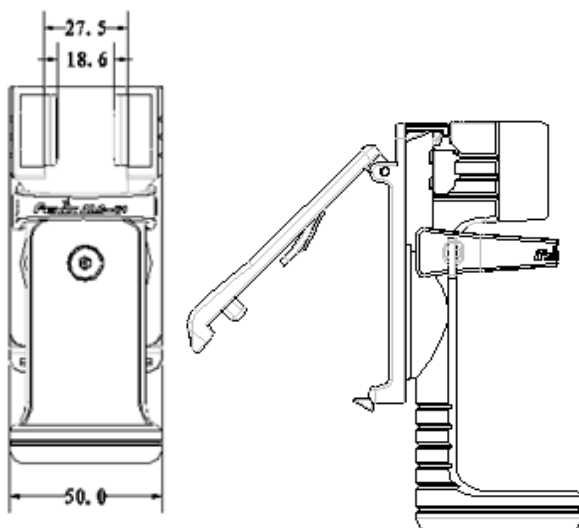
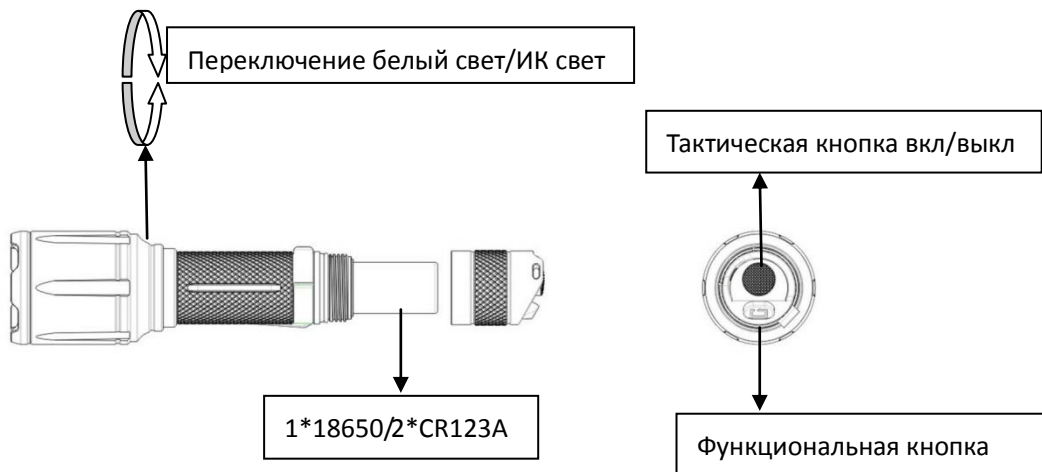








Фонарь Fenix TK25 IR

(версия с инфракрасным светом 850 нм)



Технические характеристики

ANSI/PLATO FL1	Турбо	Макс	Средний	Мин	Строб (15/6 Гц)
 Яркость	1000 люмен	300 люмен	100 люмен	15 люмен	1000 люмен
 Время работы	2 часа	5 часов 20 минут	22 часа 20 минут	110 часов	/
 Дистанция	225 м	124 м	75 м	25 м	/
 Интенсивность	12650 кд	3840 кд	1400 кд	160 кд	/
 Ударопрочность	1 м				
 Водонепроницаемость	IP68, погружение до 2 метров				

Примечание: приведенные выше параметры (протестированы в лаборатории с использованием аккумулятора Fenix 18650 Li-ion 3.6 В / 3500 мАч) могут варьироваться между различными фонарями при использовании различных элементов питания и в различной окружающей среде.

- Светодиоды CREE XP-G2 S3, ресурс 50 000 часов, США
- Элементы питания: 1 х аккумулятор 18650 Li-ion или 2 х литиевые батарейки CR123A
- Размеры: 142.6 мм (длина) х 25.4 мм (диаметр корпуса) х 40 мм (диаметр головной части)
- Вес: 156.5 г (без элементов питания и клипсы на ремень)
- Переключение режимов белого и инфракрасного света осуществляется вращением головной части
- Длина волны инфракрасного света 850 нм – совместим с большинством приборов ночного видения
- Режимы инфракрасного света: Максимальный (3000 мВт) и Минимальный (1000 мВт)

- Стробоскоп с автоматически чередующимся изменением частоты мерцания 15 Гц и 6 Гц.
- Быстросъемная клипса на ремень
- Совместим с выносной тактической кнопкой AER-03
- Цифровая стабилизация тока – поддержание постоянной яркости
- Защита от переплюсовки элементами питания (неправильной установки батарей)
- Тактическая кнопка в хвосте с функцией моментального включения
- Функциональная кнопка в хвосте для выбора режимов и мгновенной активации Строб сигнала
- Материал корпуса – авиационный алюминий
- Покрытие корпуса – анодирование III (высшей) степени жесткости
- Закаленное ультрачистое стекло с просветляющим напылением

Аксессуары: 1*ремешок на руку, 1*уплотнительное кольцо, 1*клипса на ремень, 1*клипса на корпусе, 1*резиновый фикатор

Управление фонарем

Две кнопки

Круглая кнопка в хвосте фонаря – тактическая, овальная – функциональная.

ВКЛЮЧЕНИЕ/ВЫКЛЮЧЕНИЕ

Мягко (без щелчка) нажмите на тактическую кнопку, чтобы моментально активировать фонарь, отпустите ее и фонарь выключится.

Полностью нажмите на тактическую кнопку, чтобы долговременно включить фонарь, снова нажмите на кнопку (до щелчка), чтобы выключить фонарь.

Стробоскоп

Когда фонарь включен в режиме Белого света – длительно нажмите Функциональную кнопку, чтобы активировать Стробоскоп. Снова нажмите на кнопку, чтобы вернуться в предыдущий режим яркости.

Когда фонарь выключен, нажмите Функциональную кнопку, чтобы активировать режим Строб Белого света, чтобы войти в Максимальный режим Инфракрасного света. Отпустите кнопку и фонарь выключится.

Выбор режима

Когда фонарь включен в режиме Белого света, однократно нажмите на Функциональную кнопку, чтобы выбрать режим. Последовательность режимов: Минимальный→Средний→Максимальный→Турбо.

Когда фонарь включен в режиме Инфракрасного света, однократно нажмите на Функциональную кнопку, чтобы выбрать режим. Последовательность режимов:

Максимальный→Минимальный.

Переключение между белым и инфракрасным светом

Поверните головную часть фонаря, чтобы переключиться между режимами белого и инфракрасного света.

Автоматическое запоминание режима

Фонарь запоминает последний выбранный режим яркости Белого света. В следующий раз фонарь включится в последнем, выбранном перед выключением режиме яркости.

Предупреждение о низком заряде батарей

Когда напряжение упадет ниже заданного уровня, фонарь автоматически понизит режим до Минимального. В Минимальном режиме фонарь будет мигать 3 раза каждые 5 минут, напоминая о перезарядке аккумулятора или замене батарей. Для обеспечения нормальной работы фонарь не выключится автоматически и будет работать до тех пор, пока заряд батарей полностью не закончится.

(Белые вспышки в режиме Белого света и Инфракрасные вспышки в режиме Инфракрасного света).

Автоматическая защита от перегрева

Фонарь накапливает большое количество тепла во время длительной работы в Турбо режиме. Во избежание перегрева фонарь автоматически понизит яркость на несколько люмен, если температура корпуса достигнет 65°C. Когда температура понизится, яркость постепенно вернется в Турбо режим.

Спецификация элементов питания

Тип	Размеры	Номинальное напряжение	Использование	
Аккумуляторы Fenix ARB-L18	18650	3.7V	Рекомендуется	√ √
Аккумуляторы Fenix ARB-L2	18650	3.7V	Рекомендуется	√ √
Литиевые батареи	CR123A	3V	Штатно	√
Аккумуляторы (Li-ion)	18650	3.6V/3.7V	С осторожностью*	!
Аккумуляторы (Li-ion)	16340	3.6V/3.7V	С осторожностью*	!
Аккумуляторы (LiFePO ₄)	18650	3.2V	Запрещено	×

Предостережение: пожалуйста, не комбинируйте использованные элементы питания с новыми или элементами разных производителей, разной емкости и типа. В противном случае это повредит фонарь или элементы питания.

* 18650/16340 Li-ion аккумуляторы разработаны для промышленного использования и должны быть использованы с осторожностью и бережно. Качественные аккумуляторы имеют схему защиты от переразряда, это уменьшает риск утечки или взрыва. Возможны случаи повреждения элементов или короткое замыкание.

Замена элементов питания

Открутите крышку и вставьте батареи «+» к головной части, закрутите крышку и протестируйте фонарь.

Эксплуатация и уход

- Не разбирайте головную часть фонаря - это нарушит герметизацию и повредит фонарь, а также будет потеряна гарантия на фонарь.
- Fenix рекомендует использовать качественные элементы питания
- Не храните длительное время фонарь вместе с элементами питания. А также извлекайте их, если истек срок хранения. Некачественные элементы питания могут дать течь и повредить фонарь.
- Фонарь может быть случайно включен во время хранения, при транспортировке или во время ношения в кармане. Рекомендуется вынимать батареи.
- Своевременно замените резиновые кольца, если они повреждены. Регулярно смазывайте их, а также резьбовые части фонаря – это позволит предотвратить преждевременный износ деталей и обеспечит водонепроницаемость корпуса.
- Время от времени очищайте контакты от грязи и окисла. Особенно когда есть нерегулярное мерцание света или когда фонарь не включается.

Возможные причины некорректной работы:

А: Необходима замена батареек

Решение: Замените батарейки, соблюдая полярность

Б: Резьба, контакты в головной части, торцы корпуса или контакты кнопки загрязнены.

Решение: Бережно очистите контакты ватным тампоном, смоченным в растворе спирта.

Если вышеописанные случаи не решают проблему, пожалуйста, обратитесь к продавцу в вашем регионе.

Предостережение

Внимание! Фонарь содержит источник света повышенной яркости и инфракрасный свет, способный вызвать повреждение глаз. Избегайте попадания прямого света в глаза.

Клипса на ремень

Размеры: 50 мм (ширина) *71.5 мм (толщина) *125 мм (высота)

Вес: 102 г

Материал: нейлон и стеклопластик PA + 5% GF

Допустимая ширина ремня: до 55 мм