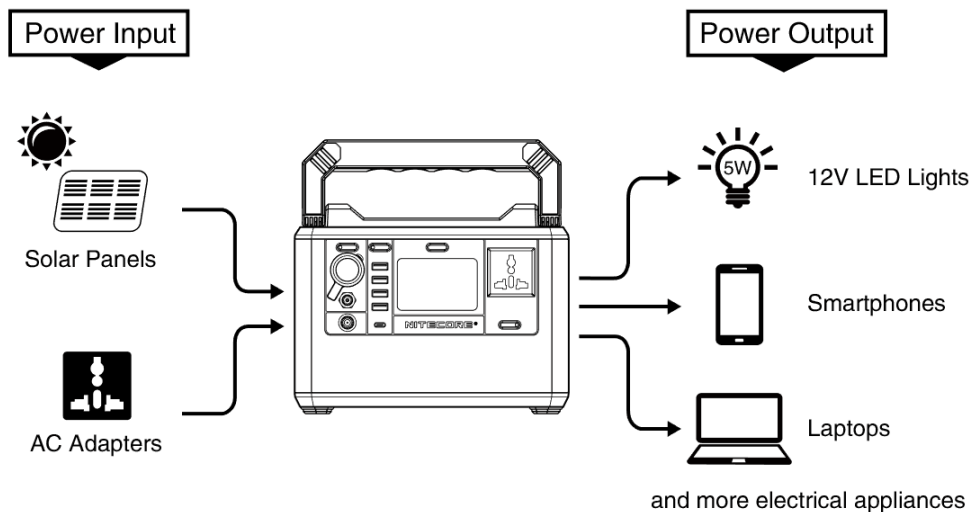




Рекомендации по зарядке

Перед использованием или хранением подключите электростанцию к электрической розетке до ее полной зарядки.



Power Input	Входная мощность
Power Output	Выходная мощность
Solar Panels	Солнечные батареи
AC Adapters	Адаптеры переменного тока
12V LED Lights	Светодиодные источники света 12 В
Smartphones	Смартфоны
Laptops	Ноутбуки
and more electrical appliances	и другие электроприборы

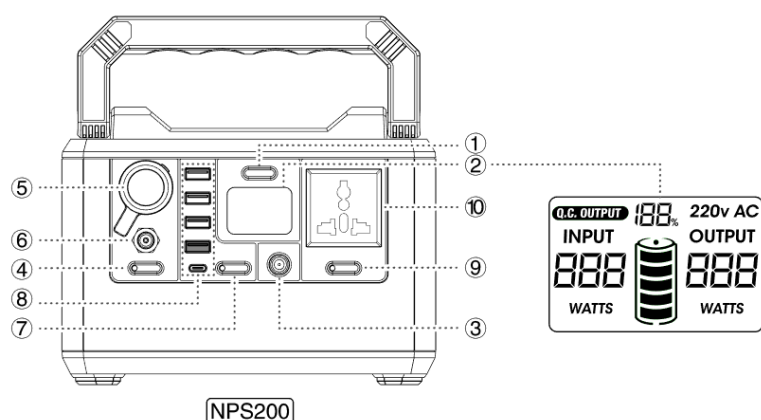
Примечание: Розетка, показанная в этом руководстве, предназначена только для справки. Фактическое устройство может отличаться в зависимости от региональных особенностей.

Технические характеристики

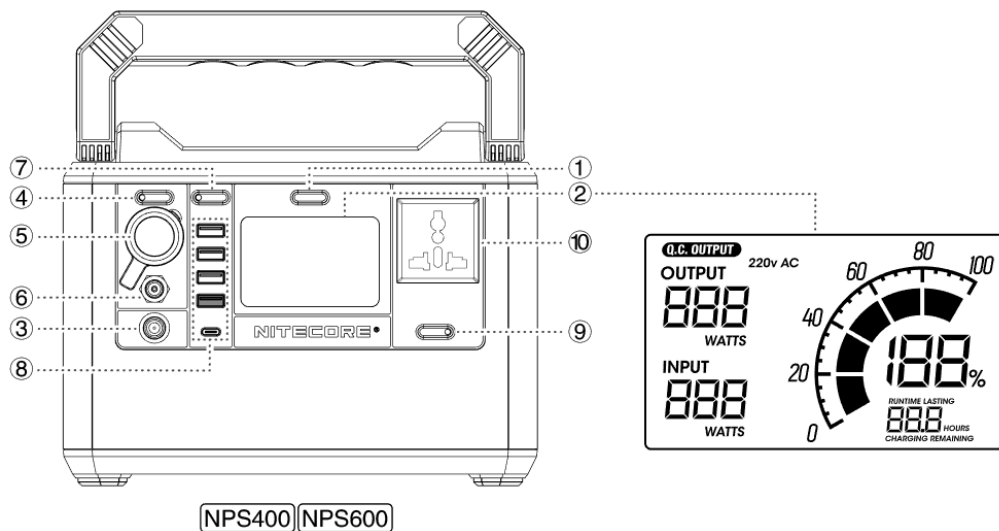
Модель	NPS200	
Аккумуляторный элемент	Литий-ионные аккумуляторы 18650	
Емкость	196,56 Втч (10,8 В, 18,2 Ач) (54 600 мАч)	
Вход постоянного тока	14,4 В - 26 В, до 10 А (макс. 160 Вт)	
Выход переменного тока	220 В ~ 0,68 А 50 Гц	Выброс напряжения 150 Вт, 300 Вт
Выход прикуривателя	12 В=10 А	Выход прикуривателя + Выход постоянного тока: Всего 120 Вт макс.
Выход постоянного тока	12 В=10 А	
USB-выход	5 В=2,4 А	Макс. 12 Вт на каждый порт
Выход USB QC	5 В=2,4 А / 9 В=2 А	18 Вт макс.
Выход USB-C	5 В=3 А / 9 В=3 А / 12 В=3 А / 15 В=3 А / 20 В=3 А	60 Вт макс.
Диапазон рабочих температур	-10~40°C (14~104°F)	
Размеры	209 мм x 156,3 мм x 137,3 мм (8,23" x 6,15" x 5,41")	
Вес	3,35 кг (7,39 унций)	
Комплектация	Адаптер переменного тока, шнур питания	

Модель	NPS400	
Аккумуляторный элемент	Литий-ионные аккумуляторы 18650	
Емкость	421 Втч (10,8 В, 39 Ач) (117 000 мАч)	
Вход постоянного тока	14,4 В - 26 В, до 10 А (макс. 160 Вт)	
Выход переменного тока	220 В~1,36 А 50 Гц	Выброс напряжения 300 Вт, 600 Вт
Выход прикуривателя	12 В=10 А	Выход прикуривателя + Выход постоянного тока: Всего 120 Вт макс.
Выход постоянного тока	12 В=10 А	
USB-выход	5 В=2,4 А	Макс. 12 Вт на каждый порт
Выход USB QC	5 В=2,4 А / 9 В=2 А	18 Вт макс.
Выход USB-C	5 В=3 А / 9 В=3 А / 12 В=3 А / 15 В=3 А / 20 В=3 А	60 Вт макс.
Диапазон рабочих температур	-10~40°C (14~104°F)	
Размеры	244 мм x 187,7 мм x 157,3 мм (9,61" x 7,39" x 6,19")	
Вес	5,68 кг (12,52 унций)	
Комплектация	Адаптер переменного тока, шнур питания	

Модель	NPS600	
Аккумуляторный элемент	Литий-ионные аккумуляторы 21700	
Емкость	594 Втч (10,8 В, 55 Ач) (165 000 мАч)	
Вход постоянного тока	14,4 В - 26 В, до 10 А (макс. 160 Вт)	
Выход переменного тока	220 В~1,36 А 50 Гц	Выброс напряжения 300 Вт, 600 Вт
Выход прикуривателя	12 В=10 А	Выход прикуривателя + Выход постоянного тока: Всего 120 Вт макс.
Выход постоянного тока	12 В=10 А	
USB-выход	5 В=2,4 А	Макс. 12 Вт на каждый порт
Выход USB QC	5 В=2,4 А / 9 В=2 А	18 Вт макс.
Выход USB-C	5 В=3 А / 9 В=3 А / 12 В=3 А / 15 В=3 А / 20 В=3 А	60 Вт макс.
Диапазон рабочих температур	-10~40°C (14~104°F)	
Размеры	244 мм x 187,7 мм x 157,3 мм (9,61" x 7,39" x 6,19")	
Вес	5,83 кг (12,85 унций)	
Комплектация	Адаптер переменного тока, шнур питания	



INPUT	Входная мощность
OUTPUT	Выходная мощность



INPUT	Входная мощность
OUTPUT	Выходная мощность

① **Главный переключатель**

② **ЖК-дисплей**

ЖК-дисплей может отображать информацию о входной/выходной мощности, оставшемся уровне заряда и т. д. (NPS400/NPS600 также может показывать длительность работы и оставшееся время заряда. Нажмите главный переключатель для переключения между ними во время зарядки электростанции.)

③ **Вход постоянного тока**

Электростанция может заряжаться через адаптер переменного тока или солнечную батарею мощностью 100 Вт.

④ **Переключатель выхода постоянного тока (для контроля ⑤⑥)**

⑤ **Выход прикуривателя**

⑥ **Выход постоянного тока**

⑦ **Переключатель USB-выхода (для контроля ⑧)**

⑧ **Выход USB**

3 x Выход USB-A

1 x Выход QC USB-A (помечен оранжевым)

1 x Выход USB-C PD

⑨ **Переключатель выхода переменного тока (для контроля ⑩)**

⑩ **Выход переменного тока**

Розетка, показанная в этом руководстве, предназначена только для справки. Фактическое устройство может отличаться в зависимости от региональных особенностей.

Функция зарядки

Перед использованием или хранением подключите электростанцию к электрической розетке до ее полной зарядки.

Когда электростанция включена/выключена, подключите ее к внешнему источнику питания через входной порт постоянного тока для зарядки устройства.

Индикатор зарядки: Во время процесса зарядки на дисплее будет отображаться входная мощность, а индикатор питания будет мигать, информируя пользователя. Когда электростанция полностью зарядится, индикатор питания перестанет мигать, и уровень мощности отобразит 100%.

Время зарядки:

	NPS200	NPS400	NPS600
Солнечная батарея 100 Вт (В зависимости от интенсивности солнечного света, температуры и т. д.)	мин. 2 ч	мин. 4,5 ч	мин. 6 ч
Адаптер переменного тока	мин. 4 ч	мин. 8 ч	мин. 11 ч

Инструкция по эксплуатации:

1. Выполните долгое нажатие главного переключателя, чтобы включить/выключить электростанцию.
2. Когда электростанция включена, нажмите выходные переключатели, чтобы включить соответствующий выходной порт и его индикатор для питания внешних устройств.

Примечание:

1. Когда выходная мощность превышает номинальные характеристики, выход переменного тока будет автоматически отключен, чтобы гарантировать, что электростанция не будет повреждена из-за перегрузки.
2. Когда уровень заряда почти на исходе, выход переменного тока будет недоступен для использования и будет автоматически отключен. Электростанция отключит предупредительный сигнал, чтобы проинформировать пользователя о низком уровне заряда.
3. Отключите выход переменного тока для экономии энергии, если он не используется в течение длительного времени.
4. Когда электростанция включена и все порты выключены, она автоматически отключится через 10 минут для экономии электроэнергии.
5. Электростанция имеет интеллектуальную тепловую защиту. Он автоматически активирует систему охлаждения в соответствии с рабочими условиями, чтобы эффективно защитить аккумуляторы и продлить срок их службы.

Совместимые устройства

Выход переменного тока: Ноутбуки, мониторы и пр.

USB-выход: Смартфоны, цифровые фотоаппараты, планшеты, электронные книги и пр.

Выход прикуривателя 12 В: Осветительная техника, автомобильные зарядные устройства и пр.

		NPS200	NPS400	NPS600
Выход прикуривателя	Светодиодный источник света 12 В/5 Вт	Примерно 35 ч	Примерно 76 ч	Примерно 107 ч
Выход переменного тока	MacBook	Примерно 3 раза	Примерно 7 раз	Примерно 10 раз
	ТВ 32"	Примерно 3 ч	Примерно 7 ч	Примерно 10 ч
	Дрон	Примерно 4 раза	Примерно 8 раз	Примерно 12 раз
USB-выход	iPhone 8	Примерно 25 раз	Примерно 54 раза	Примерно 77 раз
	GoPro	Примерно 35 раз	Примерно 75 раз	Примерно 105 раз
	iPad Air 2	Примерно 6 раз	Примерно 13 раз	Примерно 19 раз
Выход USB-C	MacBook Pro	Примерно 3 раза	Примерно 6 раз	Примерно 9 раз
	iPhone 11	Примерно 15 раз	Примерно 32 раза	Примерно 45 раз
	Mate 30 Pro	Примерно 10 раз	Примерно 22 раза	Примерно 32 раза

Предупреждение о низком заряде: Электростанцию необходимо перезаряжать, когда она выдает предупреждающий сигнал в состоянии выхода, а уровень заряда мигает, информируя пользователя о том, что уровень заряда ниже 10%.

Важные инструкции по безопасности**⚠️ Предупреждения!**

1. Внимательно прочитайте руководство пользователя перед использованием устройства.
2. Температура окружающей среды при использовании: -10~40 °C (14~104°F); Температура хранения: -20~60 °C (-4~140°F).
3. Используйте оригинальный адаптер переменного тока и шнур питания для зарядки устройства.
4. Подключайте соответствующие внешние устройства только в соответствии со спецификациями, изложенными в данном руководстве пользователя. Общая мощность внешних устройств не должна превышать номинальные характеристики электростанции.
5. Устройство предназначено для использования лицами, достигшими 18-летнего возраста. Лица, не достигшие этого возраста, должны использовать устройство под наблюдением взрослых.

6. НЕ оставляйте включенное устройство без присмотра. Отключайте устройство от источника питания при каких-либо признаках неисправности.
7. Опасно использовать аксессуары, изготовленные непрофессиональными производителями или проданные неавторизованными дилерами.
8. НЕ используйте устройство, если розетка или шнур питания повреждены.
9. Отключите устройство, когда оно не используется.
10. Храните устройство в вентилируемых помещениях. НЕ подвергайте устройство воздействию дождя или влаги. Держите его на расстоянии не менее 20 см (7,87") от других предметов и от любых горючих материалов. НЕ размещайте и не накрывайте другими предметами над устройством и не используйте его в средах с температурой выше 40°C (104°F).
11. НЕ подвергайте устройство воздействию открытого огня или чрезмерно высоких температур окружающей среды.
12. Используйте сухую или антистатическую ткань для чистки устройства.
13. Не подвергайте устройство механическим воздействиям - ударам или иным видам воздействия.
14. НЕ вставляйте токопроводящий или металлический предмет в устройство во избежание короткого замыкания и взрывов.
15. НЕ разбирайте и не модифицируйте устройство, так как это может привести к взрыву аккумулятора, появлению трещин или утечке, причинению травм, повреждению имущества и/или другим непредсказуемым рискам.

Поиск и устранение неисправностей

- Если внешнее устройство не может быть перезаряжено с помощью электростанции, выполните следующие действия:
 1. Проверьте ЖК-дисплей. Выход переменного тока будет автоматически отключен, если уровень заряда слишком низкий. В этом случае перезарядите устройство как можно скорее.
 2. Убедитесь, что выходной порт был включен при использовании, что обозначено соответствующим индикатором на переключателе.
 3. Проверьте, превышает ли общая мощность внешних устройств номинальные характеристики электростанции.
 4. Проверьте наличие нестабильного контакта с внешними устройствами.
- О солнечных батареях:

Энергетическая эффективность солнечных батарей может варьироваться в зависимости от интенсивности солнечного света, температуры и т. д. Мощность может снижаться в облачную или ветреную погоду. Для обеспечения высокой эффективности и безопасности зарядки используйте солнечные батареи, изготовленные профессиональными производителями.

Гарантийное обслуживание

Вся продукция компании NITECORE® имеет гарантию качества. Любое неработающее/бракованное изделие может быть заменено у местного дистрибьютора/дилера в течение 15 дней после приобретения. По истечении 15 дней любое неработающее/бракованное изделие NITECORE® можно бесплатно отремонтировать в течение 24 месяцев с даты приобретения. По окончании 24 месяцев вступает в силу ограниченная гарантия, распространяющаяся на стоимость работ и техническое обслуживание, без учета стоимости запасных частей и принадлежностей.

Гарантия будет аннулирована в том случае, если

1. Изделие(-я) повреждено(-ы), либо в его(-их) конструкцию внесены изменения лицами, не имеющими на то соответствующих полномочий;
2. Изделие(-я) повреждено(-ы) ввиду неправильного использования.

Для получения оперативной информации о продукции NITECORE® и соответствующих услугах просьба обращаться к местному дистрибьютору либо высылать сообщение на адрес электронной почты service@nitecore.com

※Все изображения, тексты и заявления, содержащиеся в настоящем руководстве пользователя, могут быть использованы только в справочных целях. В случае любого расхождения информации, содержащейся в настоящем руководстве, с информацией, представленной на сайте www.nitecore.com, Компания Sysmax Industry Co., Ltd. оставляет за собой право толкования и изменения содержания настоящего документа в любой момент времени без предварительного уведомления.

Наши контакты

Москва, Пятницкое шоссе 18

ТК Митинский Радиорынок, (павильоны 33)

Веб-сайт: www.nitecore.ru

Эл. почта: info@nitecore.ru

Тел: 8 495 660 1798

Ищите нашу группу в facebook: Nitecore Россия

@NITECORERU